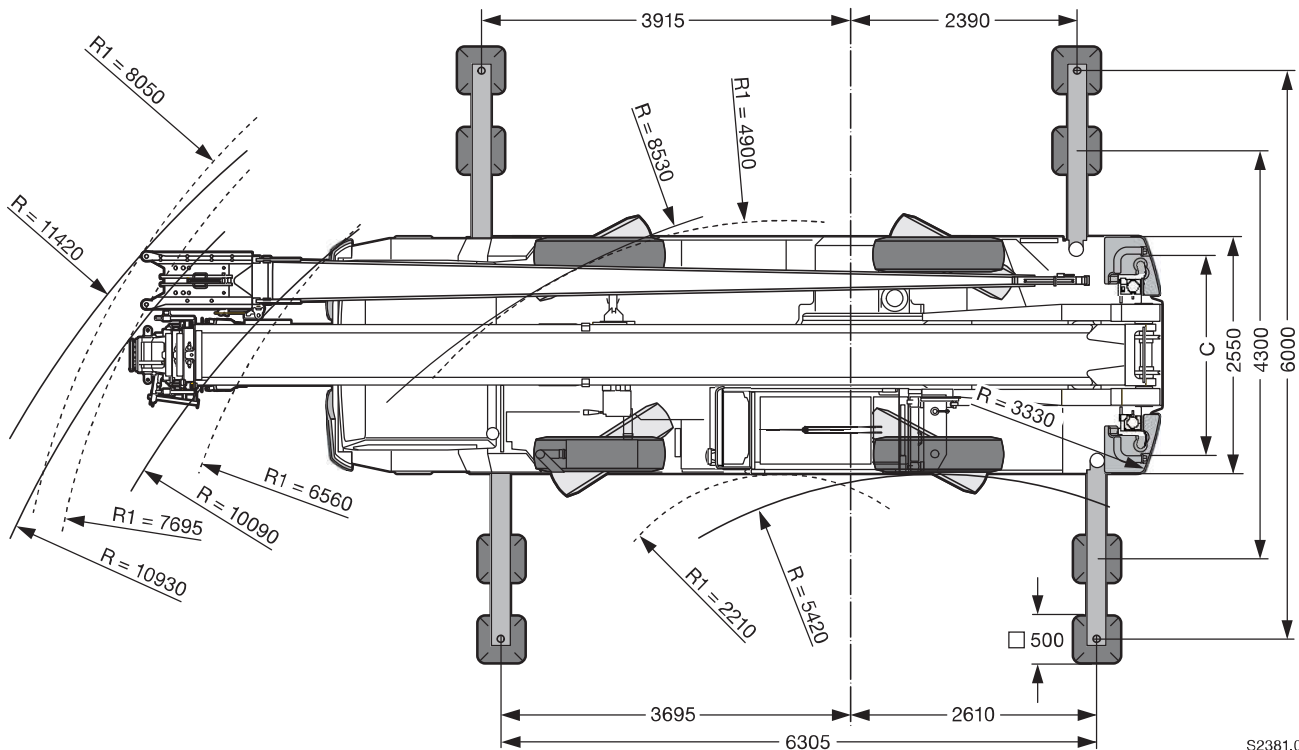
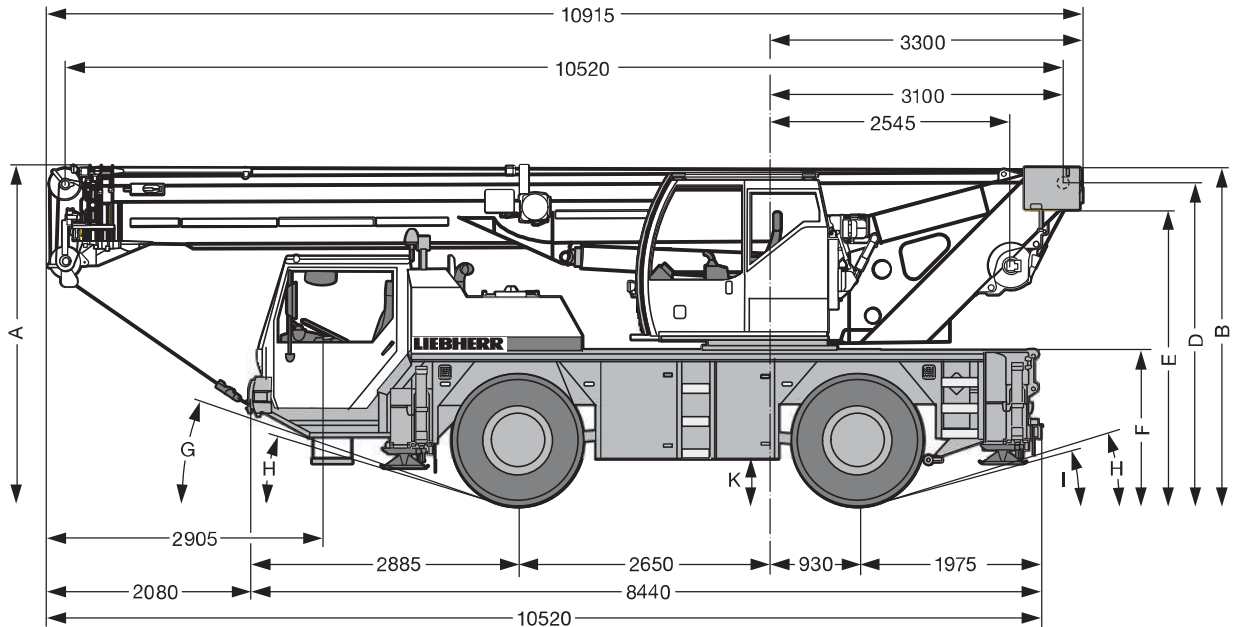


# Crane-Tech

Cranes and consulting Pty Ltd ®



S2381.02

	Maße · Dimensions · Encombrement · Dimensioni · Dimensiones · Размеры mm										
⊙	A	A	B	C	D	E	F	G	H	I	K
		100 mm*									
14.00 R 25 (385/95 R 25)	3550	3450	3523	2113	3369	3074	1598	17°	16°	13°	375
16.00 R 25 (445/95 R 25)	3600	3500	3573	2101	3419	3124	1648	20°	18°	15°	425

\* abgesenkt · lowered · abaissé · abbassato · suspensión abajo · шасси осажено

# LIEBHERR LTM1040-2.1



Achse · Axle Essieu · Asse Eje · Мосты	1	2	Gesamtgewicht · Total weight t Poids total · Peso totale t Peso total · Общий вес, т
t	12	12	24*

\* mit 1,5 t Ballast · with 1,5 t counterweight · avec contrepoids 1,5 t · con contrappeso di 1,5 t · con 1,5 t de contrapeso · с противовесом 1,5 т



Traglast · Load t Forces de levage · Portata t Capacidad de carga · Грузоподъемность, т	Rollen · No. of sheaves Poulies · Pulegge Poleas · Канатных блоков	Stränge · No. of lines Brins · Tratti portanti Reenvíos · Запасовка	Gewicht · Weight kg Poids · Peso kg Peso · Собст. вес, кг
35	5	10	265
22,4	3	7	165
10	1	3	145
3,3	–	1	75

## Geschwindigkeiten Working speeds Vitesses · Velocità Velocidades · Скорости



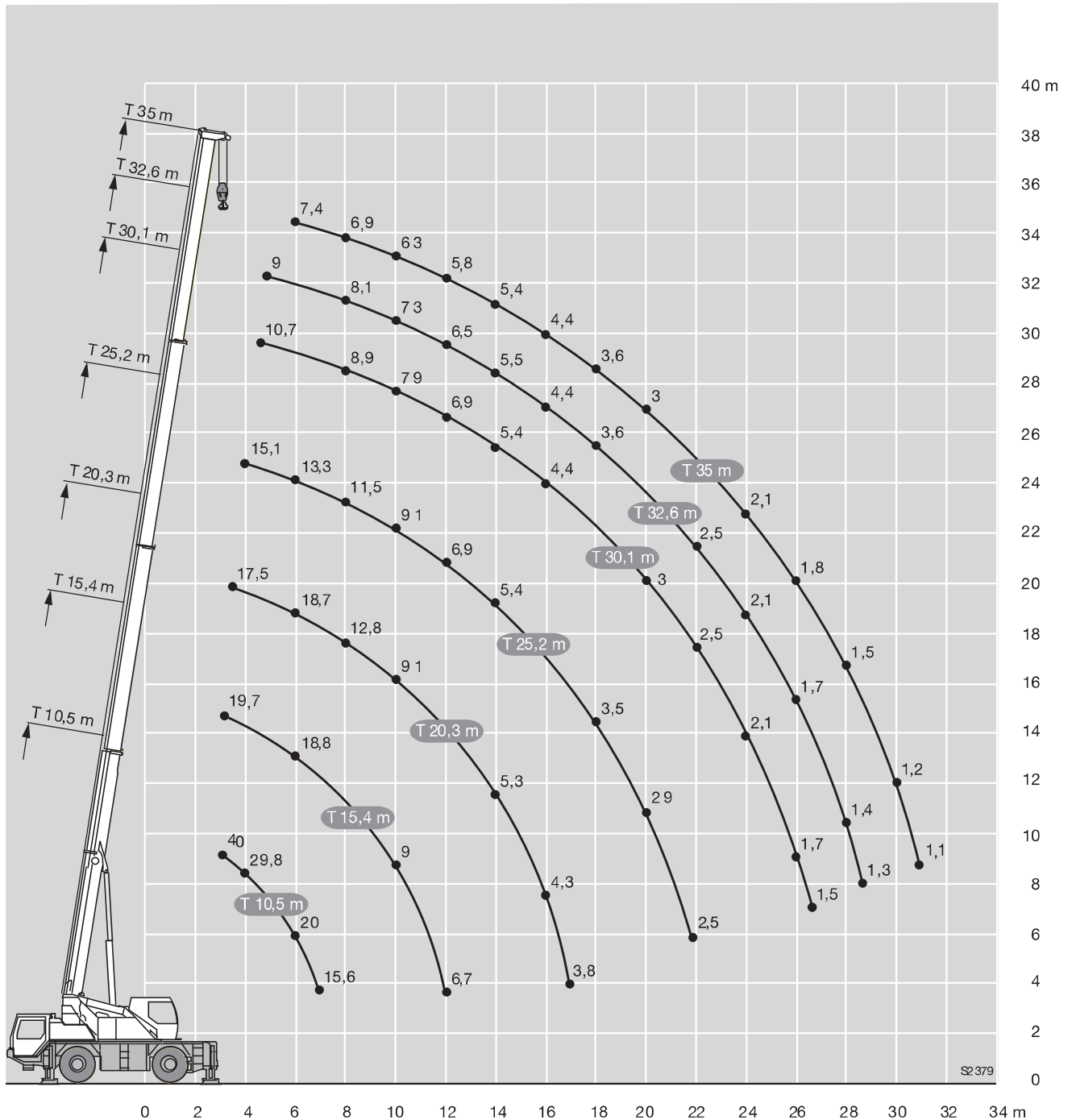
	1	2	3	4	5	6	R 1	R 2	1	2	3	4	5	6	R 1	R 2
km/h	9,5	14,5	23	36	56	80	9,5	23	10,5	16	25,5	39	61	80	10,5	25,5
	> 60 %								60 %							
	14.00 R 25 (385/95 R 25)								16.00 R 25 (445/95 R 25)							



Antriebe · Drive Mécanismes · Meccanismi Accionamiento · Приводы	stufenlos · infinitely variable en continu · continuo regulable sin escalonamiento · бесступенчато	Seil ø / Seillänge · Rope diameter / length Diamètre / Longueur du câble · Diametro / lunghezza fune Diámetro / longitud cable · Диаметр / длина	Max. Seilzug · Max. single line pull Effort au brin maxi · Mass. tiro diretto fune Tiro máx. en cable · Макс. тяговое усилие
	m/min für einfachen Strang · single line 0 – 120 m/min au brin simple · per tiro diretto · a tiro directo м/мин при однократной запасовке	13 mm / 150 m	33 kN
	0 – 2,5 min <sup>-1</sup> об/мин		
	ca. 45 s bis 81° Auslegerstellung · approx. 45 seconds to reach 81° boom angle env. 45 s jusqu'à 81° · circa 45 secondi fino ad un'angolazione del braccio di 81° aprox. 45 segundos hasta 81° de inclinación de pluma · ок. 45 сек. до выставления стрелы на 81°		
	ca. 65 s für Auslegerlänge 10,5 m – 35 m · approx. 65 seconds for boom extension from 10,5 m – 35 m env. 65 s pour passer de 10,5 m – 35 m · circa 65 secondi per passare dalla lunghezza del braccio di 10,5 m – 35 m aprox. 65 segundos para telescopar la pluma de 10,5 m – 35 m · ок. 65 сек. до выдвижения от 10,5 м до 35 м		

# Crane-Tech

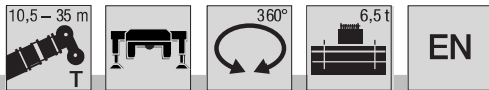
Cranes and consulting Pty Ltd ®



# LIEBHERR LTM1040-2.1

# Crane-Tech

Cranes and consulting Pty Ltd ®



m	10,5 m		15,4 m		20,3 m		25,2 m		30,1 m		32,6 m		35 m		m
	*			**		**		**		**		**		**	
2,5	40														2,5
3	35,4	30,6	19,7	15,4											3
3,5	32,9	28,2	20,2	15,5	17,5	13,1									3,5
4	29,8	25,6	20,6	15,6	18	13	15,1	10,4							4
4,5	26,7	23,5	21,2	15,9	18,3	13	14,8	10,3	10,7	7,5					4,5
5	24,3	21,6	21,3	16,1	18,8	12,8	14,3	10,2	10,6	7,4	9	5,6			5
6	20	18,5	18,8	16,4	18,7	12,5	13,3	10	10,2	7,2	8,8	5,4	7,4	3,7	6
7	15,6	15,4	15,7	15,6	15,3	12,4	12,4	9,9	9,6	7	8,5	5,2	7,2	3,5	7
8			13	13	12,8	12,3	11,5	9,7	8,9	6,8	8,1	5	6,9	3,3	8
9			10,7	10,7	10,8	10,8	10,4	9,2	8,4	6,5	7,7	4,8	6,6	2,8	9
10			9	9	9,1	9,1	9,1	8,9	7,9	6	7,3	4,6	6,3	2,6	10
11			7,7	7,7	7,8	7,8	7,9	7,9	7,4	5,8	6,9	4,5	6,1	2,5	11
12			6,7	6,7	6,8	6,8	6,9	6,9	6,9	5,7	6,5	4,3	5,8	2,4	12
13					6	6	6,1	6,1	6,1	5,6	6,1	4,2	5,6	2,3	13
14					5,3	5,3	5,4	5,4	5,4	5,3	5,5	4,1	5,4	2,2	14
15					4,7	4,7	4,8	4,8	4,9	4,9	4,9	3,9	4,9	2,1	15
16					4,3	4,3	4,3	4,3	4,4	4,4	4,4	3,8	4,4	2	16
17					3,8	3,8	3,9	3,9	3,9	3,9	4	3,7	4	1,9	17
18							3,5	3,5	3,6	3,6	3,6	3,6	3,6	1,8	18
19							3,2	3,2	3,3	3,3	3,3	3,3	3,3	1,6	19
20							2,9	2,9	3	3	3	3	3	1,4	20
21							2,7	2,7	2,7	2,7	2,7	2,7	2,8	1,2	21
22							2,5	2,5	2,5	2,5	2,5	2,5	2,5	1,1	22
23									2,3	2,3	2,3	2,3	2,3	0,9	23
24									2,1	2,1	2,1	2,1	2,1	0,8	24
25									1,9	1,9	1,9	1,9	1,9	0,7	25
26									1,7	1,7	1,7	1,7	1,8		26
27									1,5	1,5	1,6	1,6	1,6		27
28											1,4	1,4	1,5		28
29											1,3	1,3	1,3		29
30													1,2		30
31													1,1		31



m	10,5 m		15,4 m		20,3 m		25,2 m		30,1 m		32,6 m		35 m		m
	*			**		**		**		**		**		**	
3	30,4	19,7	15,4												3
3,5	27,8	20,2	15,5	17,5	13,1										3,5
4	25,3	20,6	15,6	18	13	15,1	10,4								4
4,5	23,1	21,2	15,9	18,3	13	14,8	10,3	10,7	7,5						4,5
5	21,3	21	16,1	18,4	12,8	14,3	10,2	10,6	7,4	9	5,6				5
6	17	16,7	16,1	15,4	12,5	13,3	10	10,2	7,2	8,8	5,4	7,4	3,7		6
7	13	13,4	13,4	12,5	12,2	11,7	9,9	9,6	7	8,5	5,2	7,2	3,5		7
8		10,7	10,7	10,5	10,5	9,9	9,6	8,9	6,8	8,1	5	6,9	3,3		8
9		8,7	8,7	8,8	8,8	8,5	8,5	8,1	6,5	7,7	4,8	6,6	2,8		9
10		7,3	7,3	7,4	7,4	7,3	7,3	7	6	6,9	4,6	6,3	2,6		10
11		6,2	6,2	6,3	6,3	6,4	6,4	6,2	5,8	6,1	4,5	5,9	2,5		11
12		5,3	5,3	5,5	5,5	5,6	5,6	5,5	5,5	5,4	4,3	5,3	2,4		12
13				4,8	4,8	4,8	4,8	4,8	4,8	4,8	4,8	4,2	4,7	2,3	13
14				4,2	4,2	4,3	4,3	4,3	4,3	4,3	4,2	4	4,2	2,2	14
15				3,7	3,7	3,8	3,8	3,8	3,8	3,8	3,8	3,7	3,7	2,1	15
16				3,3	3,3	3,4	3,4	3,4	3,4	3,4	3,4	3,4	3,4	2	16
17				2,9	2,9	3	3	3	3	3,1	3,1	3	1,9		17
18						2,7	2,7	2,7	2,7	2,7	2,7	2,7	1,8		18
19						2,4	2,4	2,4	2,4	2,4	2,5	2,5	1,6		19
20						2,1	2,1	2,2	2,2	2,2	2,2	2,2	1,4		20
21						1,9	1,9	1,9	1,9	2	2	2	1,2		21
22						1,7	1,7	1,7	1,7	1,8	1,8	1,8	1,1		22
23								1,5	1,5	1,6	1,6	1,6	0,9		23
24								1,4	1,4	1,4	1,4	1,4	0,8		24
25								1,2	1,2	1,2	1,2	1,3	0,7		25
26								1,1	1,1	1,1	1,1	1,1			26
27								1	1	1	1	1			27
28										0,9	0,9	0,9			28
29										0,8	0,8	0,8			29
30												0,7			30

# LIEBHERR LTM1040-2.1

# Crane-Tech

Cranes and consulting Pty Ltd®

		10,5 m		15,4 m		20,3 m		25,2 m		30,1 m		32,6 m		35 m			
← m				**		**		**		**		**		**		← m	
3	30,4	19,7	15,4														3
3,5	27,7	20,2	15,5	17,5	13,1												3,5
4	25,2	20,6	15,6	18	13	15,1	10,4										4
4,5	23,1	21,2	15,9	18,3	13	14,8	10,3	10,7	7,5								4,5
5	21,2	21	16,1	18,3	12,8	14,3	10,2	10,6	7,4	9	5,6						5
6	17	16,6	16,1	15,3	12,5	13,3	10	10,2	7,2	8,8	5,4	7,4	3,7				6
7	12,9	13,3	13,3	12,4	12,2	11,7	9,9	9,6	7	8,5	5,2	7,2	3,5	7			7
8		10,6	10,6	10,4	10,4	9,8	9,6	8,9	6,8	8,1	5	6,9	3,3	8			8
9		8,6	8,6	8,8	8,8	8,4	8,4	8	6,5	7,7	4,8	6,6	2,8	9			9
10		7,2	7,2	7,4	7,4	7,3	7,3	7	6	6,8	4,6	6,3	2,6	10			10
11		6,1	6,1	6,3	6,3	6,4	6,4	6,1	5,8	6	4,5	5,9	2,5	11			11
12		5,3	5,3	5,4	5,4	5,5	5,5	5,4	5,4	5,3	4,3	5,2	2,4	12			12
13				4,7	4,7	4,8	4,8	4,8	4,8	4,7	4,2	4,6	2,3	13			13
14				4,2	4,2	4,2	4,2	4,3	4,3	4,2	4	4,1	2,2	14			14
15				3,7	3,7	3,8	3,8	3,8	3,8	3,8	3,8	3,7	2,1	15			15
16				3,2	3,2	3,3	3,3	3,4	3,4	3,4	3,4	3,3	2	16			16
17				2,9	2,9	3	3	3	3	3	3	3	1,9	17			17
18						2,6	2,6	2,7	2,7	2,7	2,7	2,7	1,8	18			18
19						2,3	2,3	2,4	2,4	2,4	2,4	2,4	1,6	19			19
20						2,1	2,1	2,1	2,1	2,2	2,2	2,2	1,4	20			20
21						1,9	1,9	1,9	1,9	1,9	1,9	1,9	1,2	21			21
22						1,7	1,7	1,7	1,7	1,7	1,7	1,7	1,1	22			22
23								1,5	1,5	1,5	1,5	1,6	0,9	23			23
24								1,3	1,3	1,4	1,4	1,4	0,8	24			24
25								1,2	1,2	1,2	1,2	1,2	0,7	25			25
26								1,1	1,1	1,1	1,1	1,1		26			26
27								0,9	0,9	1	1	1		27			27
28										0,8	0,8	0,8		28			28
29										0,7	0,7	0,7		29			29
30												0,6		30			30

\*\* telesko p ebare Lasten - telescopic loads - capac ités de levage en télesco page - portate del braccio n estensione - cargas telescópicas - телескопирование под нагрузкой t\_196\_00013\_00\_00

		10,5 m		15,4 m		20,3 m		25,2 m		30,1 m		32,6 m		35 m			
← m				**		**		**		**		**		**		← m	
3	30,3	19,7	15,4														3
3,5	27,5	20,2	15,5	17,5	13,1												3,5
4	25	20,6	15,6	18	13	15,1	10,4										4
4,5	22,9	20,8	15,9	18,3	13	14,8	10,3	10,7	7,5								4,5
5	20,3	19,2	16,1	17,1	12,8	14,3	10,2	10,6	7,4	9	5,6						5
6	15,2	14,7	14,7	13,5	12,4	12,6	10	10,2	7,2	8,8	5,4	7,4	3,7	6			6
7	11,3	11,7	11,7	11	11	10,3	9,9	9,6	7	8,5	5,2	7,2	3,5	7			7
8		9,3	9,3	9,1	9,1	8,6	8,6	8,2	6,8	7,9	5	6,9	3,3	8			8
9		7,6	7,6	7,7	7,7	7,3	7,3	7	6,5	6,8	4,8	6,6	2,8	9			9
10		6,3	6,3	6,4	6,4	6,3	6,3	6	5,9	5,9	4,6	5,7	2,6	10			10
11		5,3	5,3	5,5	5,5	5,4	5,4	5,2	5,2	5,1	4,5	5	2,5	11			11
12		4,5	4,5	4,6	4,6	4,7	4,7	4,5	4,5	4,5	4,3	4,4	2,4	12			12
13				4	4	4,1	4,1	4	4	3,9	3,9	3,8	2,3	13			13
14				3,5	3,5	3,6	3,6	3,5	3,5	3,5	3,5	3,4	2,2	14			14
15				3	3	3,1	3,1	3,1	3,1	3,1	3,1	3	2,1	15			15
16				2,6	2,6	2,7	2,7	2,8	2,8	2,7	2,7	2,7	2	16			16
17				2,3	2,3	2,4	2,4	2,4	2,4	2,4	2,4	2,4	1,9	17			17
18						2,1	2,1	2,2	2,2	2,2	2,2	2,1	1,8	18			18
19						1,8	1,8	1,9	1,9	1,9	1,9	1,9	1,6	19			19
20						1,6	1,6	1,7	1,7	1,7	1,7	1,7	1,4	20			20
21						1,4	1,4	1,5	1,5	1,5	1,5	1,5	1,2	21			21
22						1,2	1,2	1,3	1,3	1,3	1,3	1,3	1,1	22			22
23								1,1	1,1	1,1	1,1	1,1	0,9	23			23
24								1	1	1	1	1	0,8	24			24
25								0,8	0,8	0,9	0,9	0,9	0,7	25			25
26								0,7	0,7	0,7	0,7	0,7		26			26
27								0,6	0,6	0,6	0,6	0,6		27			27

\*\* telesko p ebare Lasten - telescopic loads - capac ités de levage en télesco page - portate del braccio n estensione - cargas telescópicas - телескопирование под нагрузкой L\_196\_00016\_00\_00

# LIEBHERR LTM1040-2.1

# Crane-Tech

Cranes and consulting Pty Ltd ®

m	10,5 m		15,4 m		m
	6,5 t	1,5 t	6,5 t	1,5 t	
3	12,2	11,1	12,5	10,7	3
3,5	10,8	9,9	11,1	9,2	3,5
4	9,6	8,7	9,9	7,9	4
4,5	8,7	7,3	8,9	6,9	4,5
5	7,8	6,2	8,1	6,1	5
6	6,4	4,6	6,7	4,8	6
7	5,4	3,5	5,7	3,7	7
8			4,8	2,9	8
9			3,9	2,3	9
10			3,3	1,9	10
11			2,8	1,5	11
12			2,4	1,2	12

0° = nach hinten / over rear / en arrière / sul poster ore / hacia atrás / стрела повернута назад

t\_196\_00129\_00\_000 / 00136\_00\_000

m	10,5 m			15,4 m			m
	3,3 t	3,2 t	1,5 t	3,3 t	3,2 t	1,5 t	
3			6,9			7,4	3
3,5	6,9	6,8	5,5			5,9	3,5
4	5,7	5,6	4,4			4,8	4
4,5	4,7	4,7	3,6			4	4,5
5	4	3,9	3			3,4	5
6	2,9	2,8	2	3,2	3,2	2,4	6
7	2,1	2	1,3	2,4	2,4	1,7	7
8				1,8	1,8	1,1	8
9				1,3	1,3	0,6	9
10				0,9	0,9		10

t\_196\_00171\_00\_000 / 00149\_00\_000 / 00152\_00\_000

# LIEBHERR LTM1040-2.1

# Crane-Tech

Cranes and consulting Pty Ltd ®



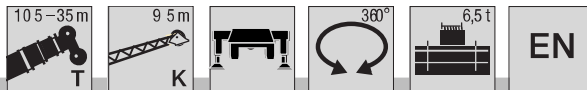
m	10,5 m				25,2 m								30,1 m								m	
	9,5 m				9,5 m								9,5 m									
	0°	20°	40°	60°	0°	**	20°	**	40°	**	60°	**	0°	**	20°	**	40°	**	60°	**		
3	6																				3	
3,5	6																					3,5
4	6	4,2																				4
4,5	6	4			6	6																4,5
5	5,9	3,9			6	6																5
6	5,3	3,4			6	6							5	5								6
7	4,9	3,1	2,9		5,7	5,7							4,9	4,9								7
8	4,5	2,9	2,7		5,3	5,3	4	4					4,8	4,8								8
9	4,1	2,7	2,5	2,4	5	5	3,8	3,8					4,5	4,5	3,5	3,5						9
10	3,8	2,5	2,4	2,3	4,8	4,8	3,5	3,5	2,9	2,9			4,3	4,3	3,2	3,2						10
11	3,5	2,4	2,3	2,3	4,5	4,5	3,3	3,3	2,8	2,8			4,1	4,1	3	3						11
12	3,2	2,2	2,2	2,3	4,2	4,2	3,1	3,1	2,7	2,7	2,3	2,3	3,9	3,9	2,9	2,9	2,5	2,5				12
13	3	2,1	2,1		4	4	3	3	2,6	2,6	2,3	2,3	3,7	3,7	2,8	2,8	2,5	2,5	2,3	2,3		13
14	2,7	2	2		3,8	3,8	2,9	2,9	2,5	2,5	2,3	2,3	3,4	3,4	2,7	2,7	2,4	2,4	2,2	2,2		14
15	2,5	2			3,5	3,5	2,7	2,7	2,5	2,5	2,3	2,3	3,2	3,2	2,6	2,6	2,3	2,3	2,2	2,2		15
16	2,3	1,9			3,3	3,3	2,6	2,6	2,4	2,4	2,2	2,2	3	3	2,5	2,5	2,3	2,3	2,1	2,1		16
17					3,1	3,1	2,6	2,6	2,3	2,3	2,2	2,2	2,9	2,9	2,4	2,4	2,2	2,2	2,1	2,1		17
18					3	3	2,5	2,5	2,3	2,3	2,2	2,2	2,8	2,8	2,4	2,4	2,2	2,2	2	2		18
19					2,8	2,8	2,4	2,4	2,2	2,2	2,2	2,2	2,7	2,7	2,3	2,3	2,1	2,1	2	2		19
20					2,7	2,7	2,3	2,3	2,2	2,2			2,6	2,6	2,2	2,2	2,1	2,1	2	2		20
21					2,6	2,6	2,3	2,3	2,1	2,1			2,5	2,5	2,2	2,2	2	2	2	2		21
22					2,5	2,5	2,2	2,2	2,1	2,1			2,4	2,4	2,1	2,1	2	2	1,9	1,9		22
23					2,4	2,4	2,1	2,1	2,1	2,1			2,3	2,3	2	2	1,9	1,9				23
24					2,2	2,2	2,1	2,1	2	2			2,1	2,1	2	2	1,9	1,9				24
25					2	2	2	2	2	2			1,9	1,9	1,9	1,9	1,9	1,9				25
26					1,8	1,8	1,9	1,9					1,8	1,8	1,9	1,9	1,8	1,8				26
27					1,7	1,7	1,8	1,8					1,6	1,6	1,7	1,7	1,8	1,8				27
28					1,5	1,5	1,6	1,6					1,5	1,5	1,6	1,6	1,7	1,7				28
29					1,4	1,4	1,5	1,5					1,3	1,3	1,5	1,5	1,5	1,5				29
30					1,3	1,3	1,4	1,4					1,2	1,2	1,3	1,3						30
31					1,2	1,2							1,1	1,1	1,2	1,2						31
32													1	1	1,1	1,1						32
33													0,9	0,9	1	1						33
34													0,8	0,8	0,9	0,9						34
35													0,7	0,7								35
36													0,6	0,6								36

\* teleskopierbare Lasten · telescopic loads · capacités de levage en télescopage · portate del braccio · n estens one  
 cargas telescópicas · телескопирование под нагрузкой t\_196\_00033\_00\_000 / 00041\_00\_000 / 00049\_00\_000 / 00057\_00\_000

# LIEBHERR LTM1040-2.1

# Crane-Tech

Cranes and consulting Pty Ltd ®

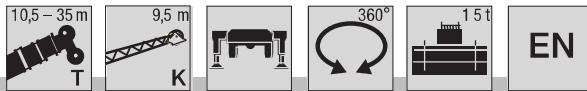


m	32,6 m								35 m								m
	9,5 m								9,5 m								
	0°	**	20°	**	40°	**	60°	**	0°	**	20°	**	40°	**	60°	**	
7	4,4	4,4															7
8	4,3	4,2							3,9	2,3							8
9	4,2	4							3,8	2,2							9
10	4	3,8	3,2	3,1					3,7	2							10
11	3,9	3,6	3	3					3,5	1,9	2,8	1,8					11
12	3,7	3,5	2,9	2,9					3,3	1,8	2,7	1,7					12
13	3,5	3,3	2,8	2,8	2,4	2,4			3,2	1,7	2,6	1,6					13
14	3,3	2,9	2,7	2,7	2,3	2,3	2,1	2,1	3	1,6	2,5	1,5	2,2	1,5			14
15	3,2	2,7	2,6	2,6	2,2	2,2	2,1	2,1	2,9	1,5	2,5	1,4	2,2	1,4	2	1,4	15
16	3	2,6	2,5	2,5	2,2	2,2	2,1	2,1	2,8	1,4	2,4	1,4	2,1	1,3	2	1,3	16
17	2,8	2,5	2,4	2,4	2,1	2,1	2	2	2,7	1,2	2,3	1,3	2,1	1,3	1,9	1,2	17
18	2,7	2,4	2,3	2,3	2,1	2,1	2	2	2,6	1,1	2,2	1,2	2	1,2	1,9	1,1	18
19	2,6	2,4	2,2	2,2	2	2	1,9	1,9	2,5	0,9	2,2	1,1	2	1	1,9	1	19
20	2,5	2,3	2,2	2,2	2	2	1,9	1,9	2,4	0,8	2,1	0,9	1,9	0,9	1,8	0,9	20
21	2,4	2,2	2,1	2,1	1,9	1,9	1,9	1,9	2,3	0,7	2	0,8	1,9	0,8	1,8	0,8	21
22	2,3	2,2	2,1	2,1	1,9	1,9	1,9	1,9	2,3	0,5	2	0,7	1,8	0,7	1,8	0,7	22
23	2,2	2,1	2	2	1,9	1,9	1,8	1,8	2,2	0,4	1,9	0,6	1,8	0,6	1,8	0,6	23
24	2,1	2	2	2	1,8	1,8			2		1,9	0,5	1,8	0,5	1,7	0,5	24
25	1,9	1,9	1,9	1,9	1,8	1,8			1,9		1,8		1,7				25
26	1,7	1,7	1,9	1,9	1,8	1,8			1,7		1,8		1,7				26
27	1,6	1,6	1,8	1,8	1,7	1,7			1,5		1,7		1,7				27
28	1,4	1,4	1,6	1,6	1,7	1,7			1,4		1,6		1,6				28
29	1,3	1,3	1,5	1,5	1,5	1,5			1,3		1,4		1,5				29
30	1,2	1,2	1,3	1,3	1,4	1,4			1,2		1,3		1,4				30
31	1,1	1	1,2	1,2	1,3	1,3			1		1,2		1,3				31
32	1	0,9	1,1	1,1					0,9		1,1		1,1				32
33	0,9	0,8	1	1					0,8		1						33
34	0,8	0,7	0,9	0,9					0,7		0,9						34
35	0,7	0,6	0,8	0,8					0,6		0,8						35
36	0,6	0,5	0,7	0,7					0,6		0,7						36
37	0,5								0,5		0,6						37
38	0,5								0,4		0,5						38
39											0,4						39

\*\* teleskopierbare Lasten / telescopic loads / capacidad de levage en telescopage / portate del braccio n estens ore / cargastelescopables / телескопирование под нагрузкой  
 t\_196\_0033\_00\_000 / 00041\_00\_000 / 00049\_00\_000 / 00067\_00\_000

# LIEBHERR LTM1040-2.1





m	10,5 m				25,2 m								30,1 m						m		
	9,5 m				9,5 m								9,5 m								
	0°	20°	40°	60°	0°	**	20°	**	40°	**	60°	**	0°	**	20°	**	40°	**		60°	**
3	6																			3	
3,5	6																			3,5	
4	6	4,2																		4	
4,5	6	4			6	6														4,5	
5	5,9	3,9			6	6														5	
6	5,3	3,4			6	6						5	5							6	
7	4,9	3,1	2,9		5,7	5,7						4,9	4,9							7	
8	4,5	2,9	2,7		5,3	5,3	4	4				4,8	4,8							8	
9	4,1	2,7	2,5	2,4	5	5	3,8	3,8				4,5	4,5	3,5	3,5					9	
10	3,8	2,5	2,4	2,3	4,8	4,8	3,5	3,5			2,9	2,9	4,3	4,3	3,2	3,2				10	
11	3,5	2,4	2,3	2,3	4,5	4,5	3,3	3,3	2,8	2,8		4,1	4,1	3	3					11	
12	3,2	2,2	2,2	2,3	4,2	4,2	3,1	3,1	2,7	2,7	2,3	2,3	3,9	3,9	2,9	2,9	2,5	2,5		12	
13	3	2,1	2,1		4	4	3	3	2,6	2,6	2,3	2,3	3,7	3,7	2,8	2,8	2,5	2,5	2,3	2,3	13
14	2,7	2	2		3,6	3,6	2,9	2,9	2,5	2,5	2,3	2,3	3,3	3,3	2,7	2,7	2,4	2,4	2,2	2,2	14
15	2,5	2			3,2	3,2	2,7	2,7	2,5	2,5	2,3	2,3	3	3	2,6	2,6	2,3	2,3	2,2	2,2	15
16	2,3	1,9			2,9	2,9	2,6	2,6	2,4	2,4	2,2	2,2	2,6	2,6	2,5	2,5	2,3	2,3	2,1	2,1	16
17					2,6	2,6	2,6	2,6	2,3	2,3	2,2	2,2	2,4	2,4	2,4	2,4	2,2	2,2	2,1	2,1	17
18					2,3	2,3	2,5	2,5	2,3	2,3	2,2	2,2	2,1	2,1	2,3	2,3	2,2	2,2	2	2	18
19					2	2	2,3	2,3	2,2	2,2	2,2	2,2	1,9	1,9	2,2	2,2	2,1	2,1	2	2	19
20					1,8	1,8	2,1	2,1	2,2	2,2			1,7	1,7	1,9	1,9	2,1	2,1	2	2	20
21					1,6	1,6	1,8	1,8	2	2			1,5	1,5	1,7	1,7	1,9	1,9	2	2	21
22					1,4	1,4	1,6	1,6	1,8	1,8			1,3	1,3	1,5	1,5	1,7	1,7	1,8	1,8	22
23					1,3	1,3	1,4	1,4	1,6	1,6			1,2	1,2	1,4	1,4	1,6	1,6			23
24					1,1	1,1	1,3	1,3	1,4	1,4			1	1	1,2	1,2	1,4	1,4			24
25					1	1	1,1	1,1	1,2	1,2			0,9	0,9	1,1	1,1	1,2	1,2			25
26					0,8	0,8	1	1					0,8	0,8	0,9	0,9	1	1			26
27					0,7	0,7	0,8	0,8					0,6	0,6	0,8	0,8	0,9	0,9			27
28					0,6	0,6	0,7	0,7					0,5	0,5	0,7	0,7	0,8	0,8			28
29					0,5	0,5	0,6	0,6					0,4	0,4	0,6	0,6	0,6	0,6			29
30					0,4	0,4	0,5	0,5							0,5	0,5					30

\*\* teleskopierbare Lasten / telescopic loads / capacités de levage en télescopage / portate del braccio / n estensione / cargas telescópicas / телескопирование под нагрузкой t\_196\_00040\_00\_000 / 00048\_00\_000 / 00056\_00\_000 / 00064\_00\_000

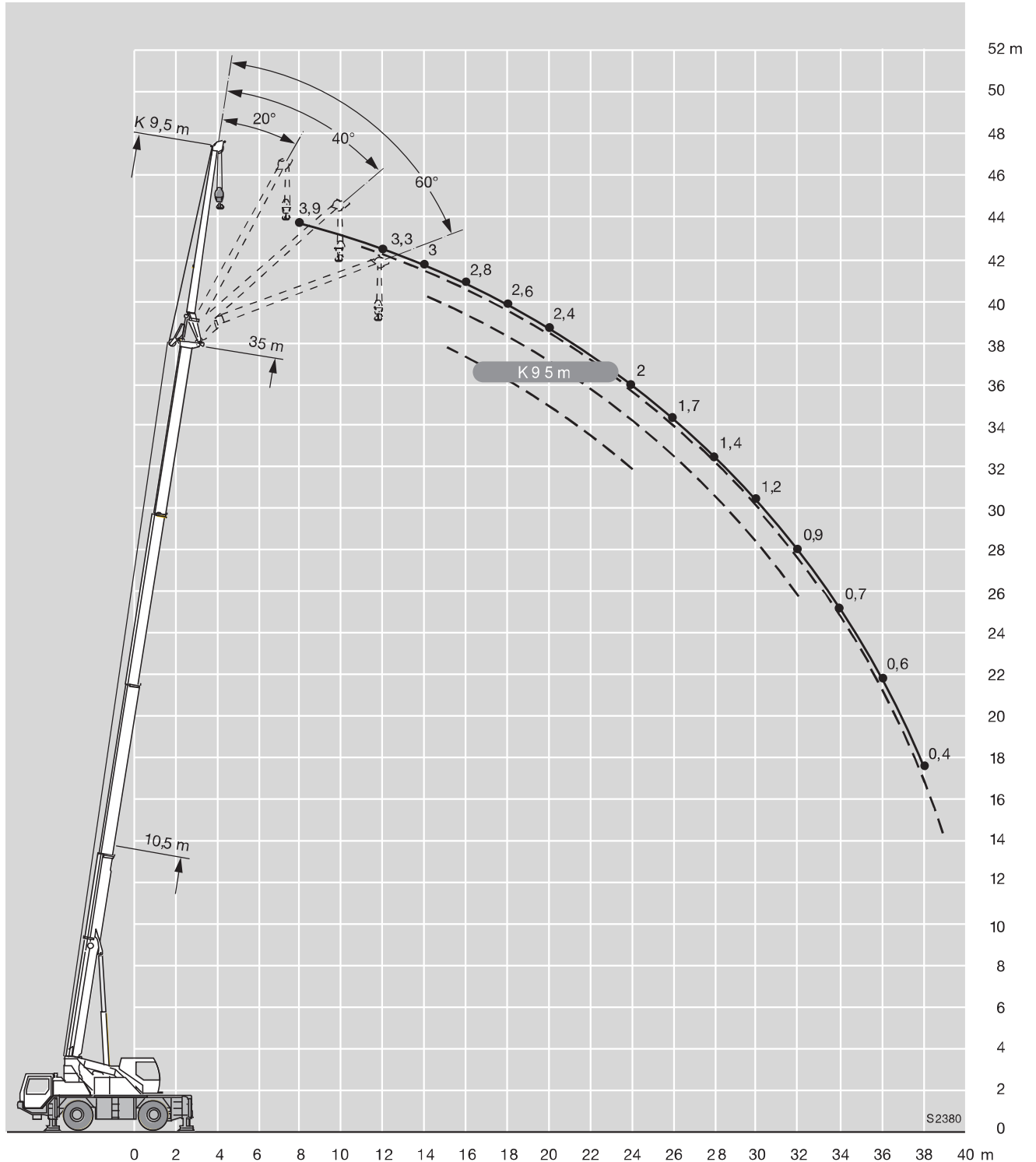


m	32,6 m								35 m								m				
	9,5 m								9,5 m												
	0°	**	20°	**	40°	**	60°	**	0°	**	20°	**	40°	**	60°	**					
7	4,4	4,4																			7
8	4,3	4,2																			8
9	4,2	4																			9
10	4	3,8	3,2	3,1																	10
11	3,9	3,6	3	3																	11
12	3,7	3,5	2,9	2,9																	12
13	3,5	3,3	2,8	2,8	2,4	2,4															13
14	3,2	2,9	2,7	2,7	2,3	2,3	2,1	2,1													14
15	2,9	2,7	2,6	2,6	2,2	2,2	2,1	2,1	2,7	1,5	2,5	1,4	2,2	1,4	2	1,4					15
16	2,5	2,5	2,5	2,5	2,2	2,2	2,1	2,1	2,4	1,4	2,4	1,4	2,1	1,3	2	1,3					16
17	2,3	2,3	2,4	2,4	2,1	2,1	2	2	2,2	1,2	2,3	1,3	2,1	1,3	1,9	1,2					17
18	2	2	2,3	2,3	2,1	2,1	2	2	1,9	1,1	2,2	1,2	2	1,2	1,9	1,1					18
19	1,8	1,8	2,1	2,1	2	2	1,9	1,9	1,7	0,9	2	1,1	2	1	1,9	1					19
20	1,6	1,6	1,9	1,9	2	2	1,9	1,9	1,5	0,8	1,8	0,9	1,9	0,9	1,8	0,9					20
21	1,4	1,4	1,7	1,7	1,9	1,9	1,9	1,9	1,3	0,7	1,6	0,8	1,8	0,8	1,8	0,8					21
22	1,2	1,2	1,5	1,5	1,7	1,7	1,8	1,8	1,2	0,5	1,4	0,7	1,6	0,7	1,7	0,7					22
23	1,1	1,1	1,3	1,3	1,5	1,5	1,6	1,6	1	0,4	1,3	0,6	1,5	0,6	1,6	0,6					23
24	0,9	0,9	1,2	1,2	1,3	1,3			0,9		1,1	0,5	1,3	0,5	1,4	0,5					24
25	0,8	0,8	1	1	1,2	1,2			0,8		1		1,1								25
26	0,7	0,7	0,9	0,9	1	1			0,6		0,9		1								26
27	0,6	0,6	0,8	0,8	0,9	0,9			0,5		0,7		0,9								27
28	0,5	0,5	0,7	0,7	0,8	0,8			0,4		0,6		0,7								28
29			0,6	0,6	0,7	0,7					0,5		0,6								29
30			0,5	0,5	0,5	0,5					0,4		0,5								30
31					0,4	0,4							0,4								31

\*\* teleskopierbare Lasten / telescopic loads / capacités de levage en télescopage / portate del braccio / n estensione / cargas telescópicas / телескопирование под нагрузкой t\_196\_00040\_00\_000 / 00048\_00\_000 / 00056\_00\_000 / 00064\_00\_000

# Crane-Tech

Cranes and consulting Pty Ltd ®



## LIEBHERR LTM1040-2.1